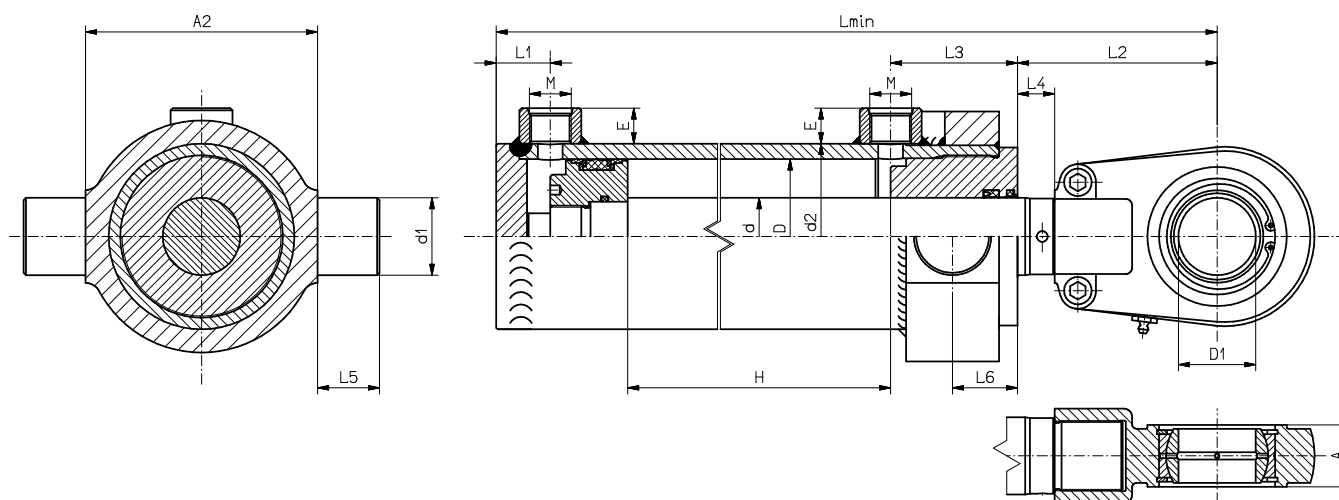


Siłownik hydrauliczny tłokowy typu SHJ3.



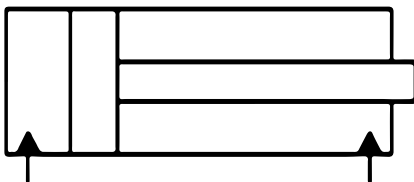
D	d	D1	d1	d2	Lmin	L1	L2	L3	L4	L5	L6	A1	A2	M'	E'	M''	E''
40	22	25	25	50	H + 185	30	70	40	20	16	33	19	65	M16x1,5	18	G1/4"	16
50	28	30	30	65	H + 193	33	70	45	20	20	33	23	75	M16x1,5	18	G3/8"	17
63	36	35	35	75	H + 213	36	80	52	20	25	35	28	95	M22x1,5	18	G1/2"	18
80	40	40	40	95	H + 240	37	90	63	20	31	36	30	120	M22x1,5	18	G1/2"	18
	45	40	40	95	H + 240	37	90	63	20	31	36	30	120	M22x1,5	18	G1/2"	18
100	50	50	50	120	H + 311	50	129	82	24	40	42	40	150	M27x2	23	G3/4"	20
	60	50	50	120	H + 311	50	129	82	24	40	42	40	150	M27x2	23	G3/4"	20
110	60	55	55	130	H + 311	50	129	82	24	50	45	40	160	M27x2	23	G3/4"	20
	70	55	55	130	H + 311	50	129	82	24	50	45	40	160	M27x2	23	G3/4"	20
125	70	60	60	145	H + 346	50	154	82	24	100	52	50	185	M27x2	23	G3/4"	20
	80	60	60	145	H + 346	50	154	82	24	100	52	50	185	M27x2	23	G3/4"	20
140	70	60	60	165	H + 372	56	154	102	24	100	52	50	225	M33x2	27	G1"	25
	80	60	60	165	H + 372	56	154	102	24	100	52	50	225	M33x2	27	G1"	25
160	80	80	80	185	H + 417	61	194	102	24	141	62	60	240	M33x2	27	G1"	25
	90	80	80	185	H + 417	61	194	102	24	141	62	60	240	M33x2	27	G1"	25

OPIS SIŁOWNIKA:

Siłowniki o mocowaniu wahlwym, na czopach bocznych. Stosunkowo szeroki rozstaw punktów mocowania cylindra (czopów bocznych) pozwala traktować taki cylinder jako element stabilizujący roboczy układ kinematyczny obiektu.

Usytuowanie czopów bocznych bliżej tłoczyska powoduje zwiększenie wytrzymałości siłownika na wyboczenie bez potrzeby powiększania średnicy tłoczyska. Siłowniki tego typu z tłoczyskami zakończonymi uchem kutym lub spawanym przeznaczone są do pracy w szczególnie ciężkich warunkach pod względem wytrzymałościowym (obciążenia udarowe).

Schemat hydrauliczny:



Przykład oznaczenia cylindra hydraulicznego tłokowego z jednostronnym tłoczyskiem z mocowaniem przegubowym (łożysko ślizgowe przegubowe w uchu dna cylindra), odmiany konstrukcyjnej C, o ciśnieniu nominalnym 16 MPa, o średnicy tłoka 100 mm, średnicy tłoczyska 50 mm, skoku tłoka 630 mm, z tłoczyskiem wydłużonym dodatkowo o 70 mm, z hamowaniem dobiegu tłoka od strony dna regulowanym, od strony głowicy nieregulowanym, z zakończeniem tłoczyska uchem nakręcanym lub wkręcany.

Objaśnienia oznaczeń:

Czynnik roboczy	oleje hydrauliczne o lepkości 10 - 450 mm²/s
Ciśnienie nominalne	20 MPa
Klasa czystości oleju	20/18/15 według normy ISO 4406
Temperatura pracy	-30 do 80 st C
Maksymalna prędkość pracy	0,5 m/s
Powłoka tłoczyska	Chrom techniczny 25 um +/- 5um (powyżej 20 mm średnicy)

SHJ2 - 16 - 100/50 - 630/70 - u

- Cylinder hydrauliczny tłokowy z jednostronnym tłoczyskiem
- Mocowanie przegubowe
- Ciśnienie nominalne (MPa)
- Średnica tłoka (mm)
- Średnica tłoczyska (mm)
- Skok tłoka (mm)
- Wydłużenie dodatkowe tłoczyska (mm)
- Zakończenie tłoczyska uchem nakręcanym lub wkręcany