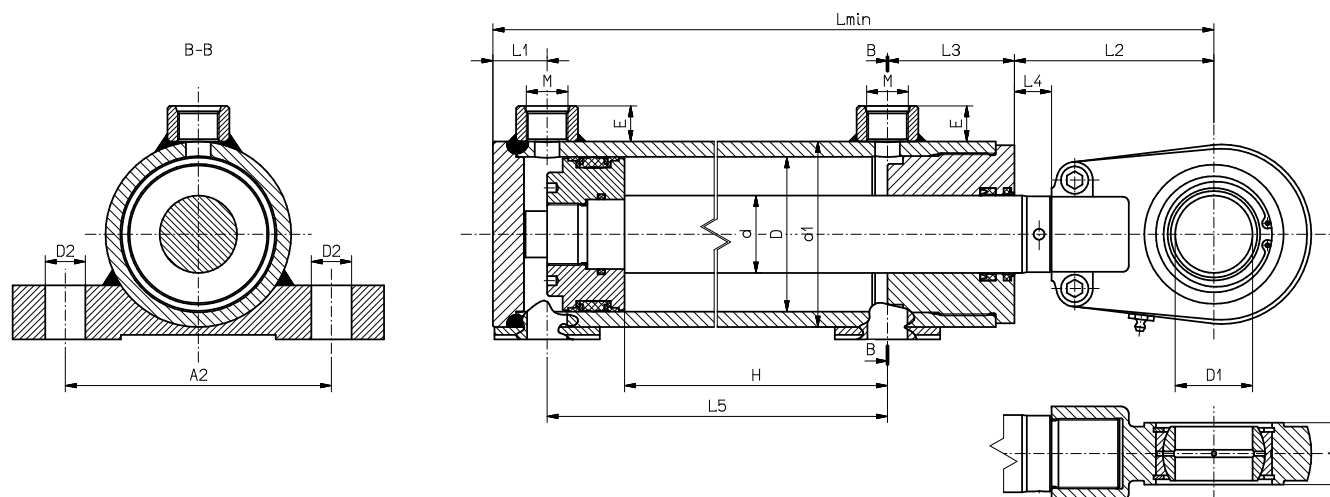


## Siłownik hydrauliczny tłokowy typu SHJ6.

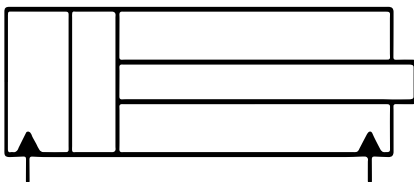


D	d	D1	D2	d2	Lmin	L1	L2	L3	L4	L5	A1	A2	M'	E'	M''	E''
40	22	25	11	50	H + 185	30	70	40	20	H + 45	19	83	M16x1,5	18	G1/4"	16
50	28	30	14	65	H + 193	33	70	45	20	H + 45	23	102	M16x1,5	18	G3/8"	17
63	36	35	20	75	H + 213	36	80	52	20	H + 45	28	124	M22x1,5	18	G1/2"	18
80	40	40	20	95	H + 240	37	90	63	20	H + 50	30	149	M22x1,5	18	G1/2"	18
	45	40	20	95	H + 240	37	90	63	20	H + 50	30	149	M22x1,5	18	G1/2"	18
100	50	50	26	120	H + 311	50	129	82	24	H + 50	40	172	M27x2	23	G3/4"	20
	60	50	26	120	H + 311	50	129	82	24	H + 50	40	172	M27x2	23	G3/4"	20
110	60	55	26	130	H + 311	50	129	82	24	H + 50	40	185	M27x2	23	G3/4"	20
	70	55	26	130	H + 311	50	129	82	24	H + 50	40	185	M27x2	23	G3/4"	20
125	70	60	26	145	H + 346	50	154	82	24	H + 60	50	205	M27x2	23	G3/4"	20
	80	60	26	145	H + 346	50	154	82	24	H + 60	50	205	M27x2	23	G3/4"	20
140	70	60	30	165	H + 372	56	154	102	24	H + 60	50	220	M33x2	27	G1"	25
	80	60	30	165	H + 372	56	154	102	24	H + 60	50	220	M33x2	27	G1"	25
160	80	80	30	185	H + 417	61	194	102	24	H + 60	60	255	M33x2	27	G1"	25
	90	80	30	185	H + 417	61	194	102	24	H + 60	60	255	M33x2	27	G1"	25

## OPIS SIŁOWNIKA:

Siłowniki mocowane do obiektu za pomocą łap trwale połączonych z korpusem cylindra.

Właściwości użytkowe tych cylindrów i wymagania z tym związane są podobne jak cylindrów SHJ5.



**Przykład oznaczenia cylindra hydraulicznego** tłokowego z jednostronnym tłoczyskiem z mocowaniem przegubowym (łożysko ślizgowe przegubowe w uchu dna cylindra), odmiany konstrukcyjnej C, o ciśnieniu nominalnym 16 MPa, o średnicy tłoka 100 mm, średnicy tłoczyska 50 mm, skoku tłoka 630 mm, z tłoczyskiem wydłużonym dodatkowo o 70 mm, z hamowaniem dobiegu tłoka od strony dna regulowanym, od strony głowicy nieregulowanym, z zakończeniem tłoczyska uchem nakręcanym lub wkręcany.

### Objaśnienia oznaczeń:

Czynnik roboczy	<b>oleje hydrauliczne o lepkości 10 – 450 mm<sup>2</sup>/s</b>
Ciśnienie nominalne	<b>20 MPa</b>
Klasa czystości oleju	<b>20/18/15 według normy ISO 4406</b>
Temperatura pracy	<b>-30 do 80 st C</b>
Maksymalna prędkość pracy	<b>0,5 m/s</b>
Powłoka tłoczyska	<b>Chrom techniczny 25 um +/- 5um (powyżej 20 mm średnicy)</b>

**SHJ2 – 16 – 100/50 – 630/70 – u**

- Cylinder hydrauliczny tłokowy z jednostronnym tłoczyskiem
- Mocowanie przegubowe
- Ciśnienie nominalne (MPa)
- Średnica tłoka (mm)
- Średnica tłoczyska (mm)
- Skok tłoka (mm)
- Wydłużenie dodatkowe tłoczyska (mm)
- Zakończenie tłoczyska uchem nakręcanym lub wkręcany